

# Übersicht und Montageanleitung Seifenspender



**KERAMAG**  
*Ich freue mich aufs Bad*

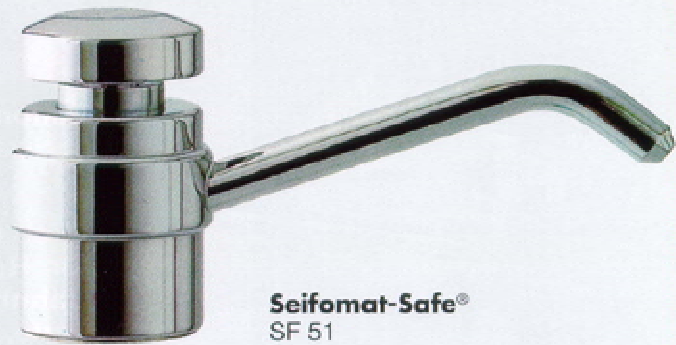
Wir haben für jeden Zweck den passenden Seifenspender zum Einbau



**Seifomat Nova®**  
SN 30  
mit Unterlegscheibe



**Seifomat Exquisit (Rundkopf)**  
S 310



**Seifomat-Safe®**  
SF 51

## Die eleganten SEIFOMAT-SAFE Modelle



**Seifomat-Safe®**  
Auslauflänge 13 cm Standard.  
Grösse der Auslauflänge auch  
auf Wunsch.  
SF 51

**Seifomat-Safe®**  
- Die Massivmodelle -  
Der Flüssigseifenspender für  
den professionellen Einsatz.

Von oben zu füllen. Herausschrauben  
des Oberteils durch mitgelieferten  
Spezienschlüssel. Starke Pumpwirkung,  
so daß auf Wunsch auch größere  
Behälter bis zu ca. 0,6 mtr. Entfernung  
angeschlossen werden können.



**Seifomat-Safe® Frankfurt**  
Auslauflänge 10 cm.  
SF 50



**Seifomat®  
Super-Safe Bicolor Look**  
Auslauflänge 10 cm  
SF 60



**Seifomat®  
Exquisit Rundkopf**  
Auslauflänge 10 cm  
S 310

Auch mit  
verchromten Kopf  
lieferbar.

Wir haben für jeden Zweck den passenden Seifenspender

**Seifonett®**  
S 117



**Seifenballon (400 ccm)**  
Stand S 282  
Wand S 281



**Seifomat de Luxe®**  
SL 20



**Seifomat de Luxe®**  
SL 21

**Wandseifenspender mit Pumpe,**  
Behälter Opalglas  
S 291



**Seifomat Exquisit®**  
S 313





## Vorteile des Seifomat für Waschtisch, Handwaschbecken und Spültisch



**Seifomat Nova®**

Der **Seifomat**® wird auf den Waschtisch, Handwaschbecken oder Spültisch montiert. Daher kein **Vorbespritzen** des Seifenstrahls auf den Rand oder Fußboden, sondern **direkt** in das Becken. Ein Druck genügt, und die Seife fließt heraus. Sparsam und hygienisch.



**Yachten und Wohnwagen**

### **Seifomat Nova®**



verchromte Unterlegscheibe  
gegen Mehrpreis lieferbar

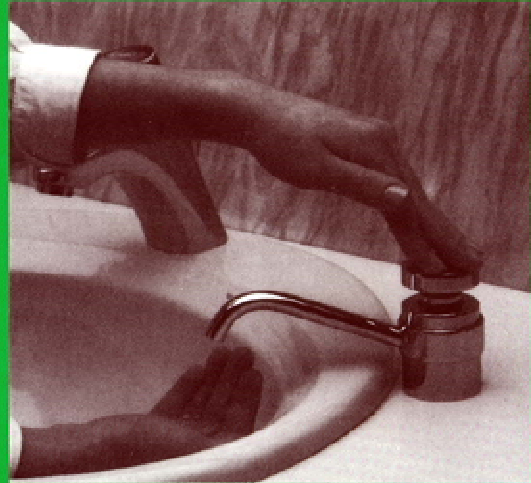
Diese **neuartigen Seifenspender** sind ideal für **Hotels, Kaufhäuser, Wohnwagen, Bahnhöfe, Bundesbahnwagen, Schiffe, Ärzte, Krankenhäuser, Friseure, Gaststätten** und für alle modernen Waschräume und Toiletten. Geeignet für moderne Spültische bei Verwendung flüssiger Spülmittel oder handelsüblicher Seife für den Haushalt.

## Die idealen Einbau-Seifenspender problemlos von oben zu füllen

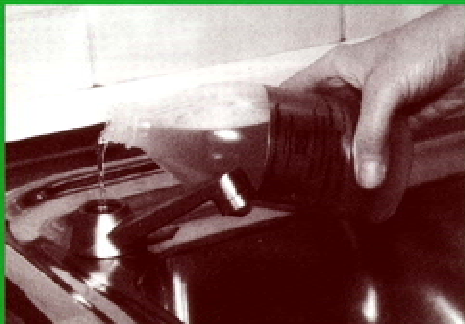
**FOB Aqua Seifomat®**



Eine Selbstschluß-Untertisch-Batterie mit Seifenspender.  
Auf Wunsch mit Thermostat lieferbar.



Die Seifenspender sind in Chrom, bronziert, Neusilber, goldfarben und in vielen Sanitärfarben lieferbar. **Seifomat-Safe®** ist besonders für öffentliche Toiletten und Waschräume geeignet. Es handelt sich hierbei um eine extra schwere voll gegossene, verchromte Messingausführung, die mit einem mitgelieferten Spezialschlüssel für Nachfüllungen von oben geöffnet wird. Das Auslaufrohr hat eine Auslaufladung vom 13 cm. Auf Wunsch können auch andere Längen produziert werden, so daß diese für alle Einbaubecken geeignet sind. **Sparsam, hygienisch und preiswert.**



Schnelle und leichte Füllung mit flüssiger Seife oder Spülmittel erfolgt durch Abschrauben des Oberteils mit der Hand, oder durch Abschrauben des Kunststoffbehälters. (Bei **Seifomat-Safe®** mit Spezialschlüssel.)

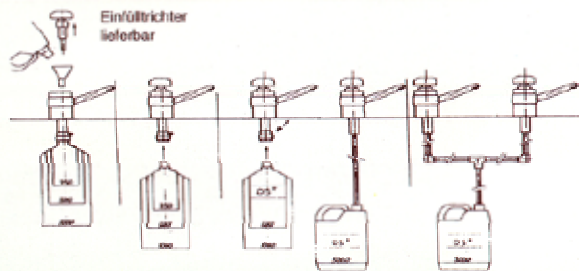


# SEIFOMAT<sup>®</sup> SAFE

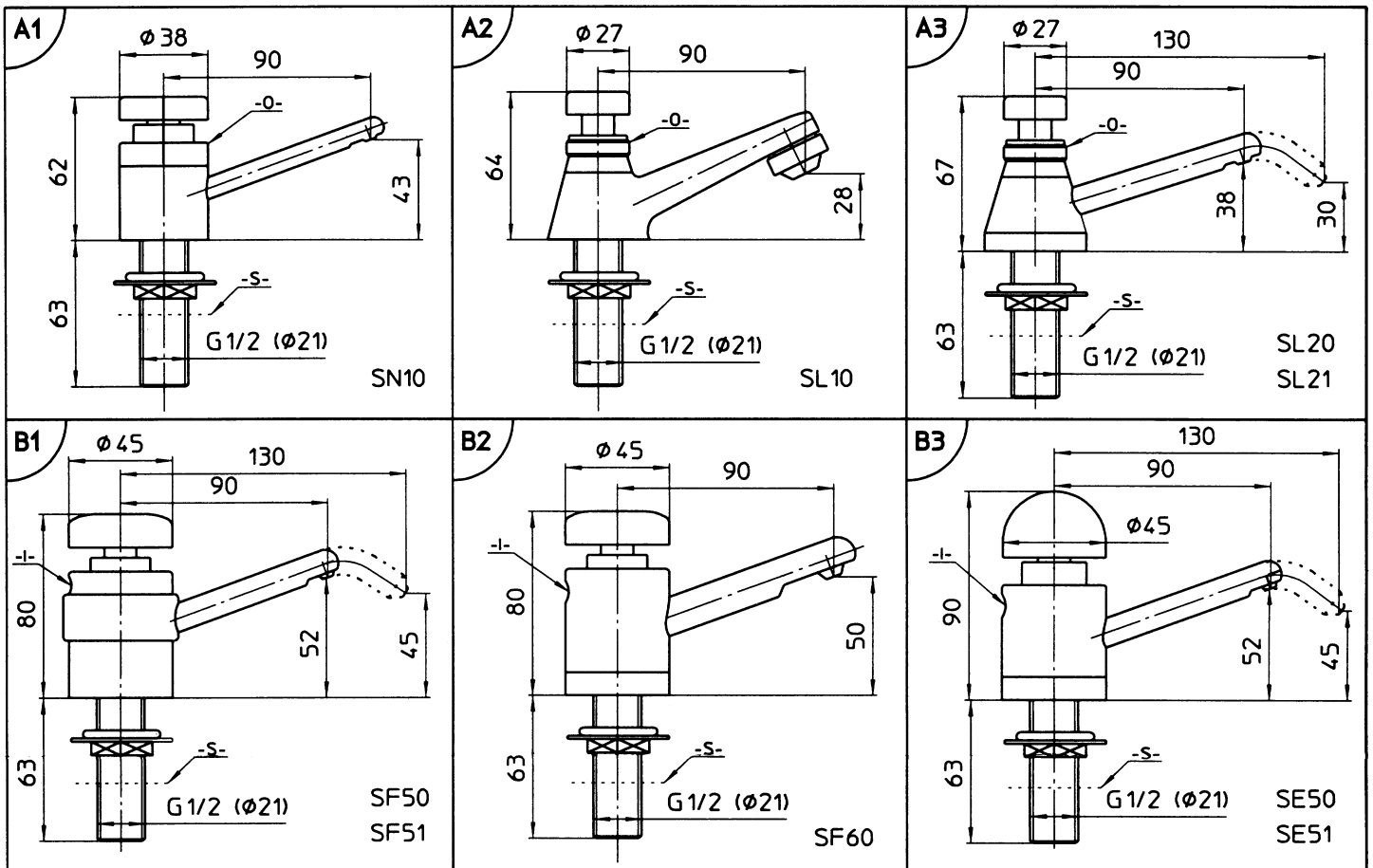
# SEIFOMAT<sup>®</sup> + Nova<sup>®</sup> DE LUXE



Technische Daten	SEIFONET	SEIFOMAT	SEIFOMAT DE LUXE	SEIFOMAT SAFE	SEIFOMAT SUPER S	SEIFOMAT EXQUISIT	SEIFOMAT NOVA
Höhe	72 mm	69 mm	63 mm	80 mm	73 mm	90 mm	64 mm
Gesamthöhe einschl. Behälter 0,5 l	315 mm	312 mm	267 mm	322 mm	315 mm	332 mm	272 mm
Durchmesser Druckkopf	35 mm	27 mm	27 mm	45 mm	45 mm	45 mm	33 mm
Auslauf							
Ausladung							
70 mm	***						
90 mm	***	***	***	***	***	***	***
130 mm		***	***	***			
200 mm				***			
250 mm				***			
Sondertängen auf Anfrage		***		***			***
Maximum Arbeitsplatten Stärke							
40 mm	40 mm	45 mm	45 mm	45 mm	45 mm	45 mm	45 mm
Schaltgewinde	1/2" AG	1/2" AG	1/2" AG	1/2" AG	1/2" AG	1/2" AG	1/2" AG
Gewicht	0,48 kg	0,51 kg	0,49 kg	1,00 kg	0,92 kg	0,91 kg	0,59 kg
Farben:							
Chrom	***	***	***	***	***	***	***
Chrom/Satine	***	***	***				***
Messing	***						
Weiss	***	***	***	***	***	***	
Chrom/Messing	***				***	***	
Weiss/Messing	***				***	***	
Chrom/Gold				***	***	***	
Weiss/Gold	***			***	***	***	
Aranja/Gold	***					***	
Chrom/Corian						***	
Sondertfarben auf Anfrage	***			***	***	***	***



**DS+mild**  
SEIFENCREME FÜR SEIFOMAT SEIFENSPENDER



## BEDIENUNGSANLEITUNG

### Behälter füllen:

MODELL "NOVA", (Bild A1) und "DE LUXE" (Bild A2 + A3):

- 1) Die Pumpengarnitur durch drehen des Oberteils lösen (-O-).
- 2) Die Pumpengarnitur am Druckknopf herausziehen
- 3) Den Behälter bis maximal zur Hälfte des Gewindeganges füllen (-S-).
- 4) Nach dem Füllen die Pumpengarnitur wieder eindrehen.

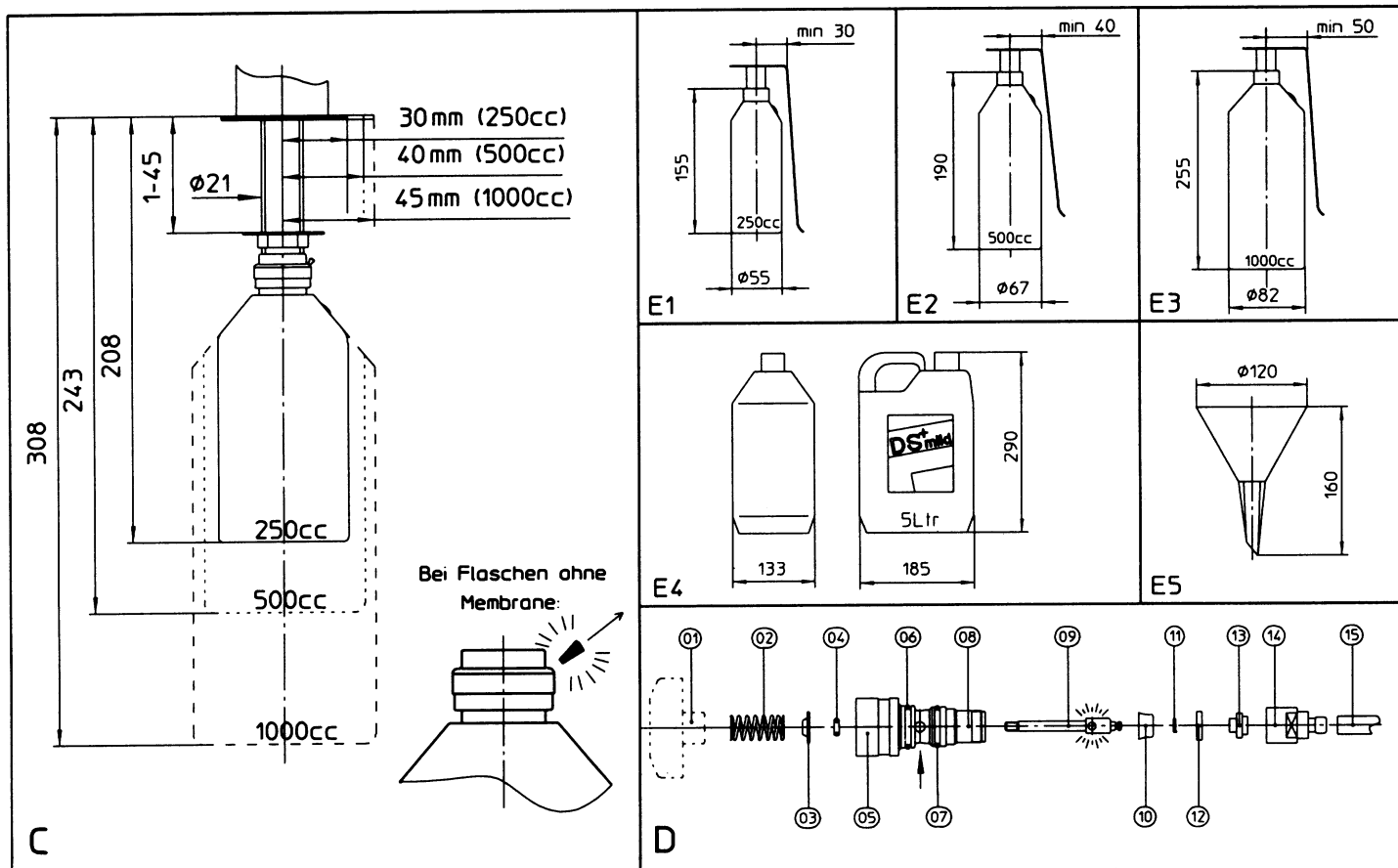
MODELL "SAFE", (Bild B1 + B2) und "EXQUISIT" (Bild B3):

- 1) Die Innensechskantschraube (-I-) mit dem Sechskant-Schlüssel lockern, eine halbe Drehung genügt.
- 2) Die Pumpengarnitur am Druckknopf herausziehen.
- 3) Den Behälter bis maximal zur Hälfte des Gewindeganges füllen (-S-).
- 4) Die Pumpengarnitur wieder einsetzen und **FEST ANDRÜCKEN**.
- 5) Die Innensechskantschraube wieder andrehen, jedoch **OHNE GEWALT**.

Wir empfehlen unseren Spezial-Trichter mit Entlüftungsrippen (Bild E5).

Das verwendete Reinigungsprodukt darf auf keinen Fall Scheuermittel und /oder Lösungsmittel enthalten. Ausschliesslich flüssige Cremeseife, Spülmittel, Shampoo usw. verwenden. Wir empfehlen DS+Mild Seifencreme.





## MONTAGE-ANLEITUNG

### MONTAGE

- Eventuell Loch bohren - Zuerst an Hand der Einbaumasse auf Zeichnung C die Montagestelle bestimmen.  
 - Loch bohren: min. 22 mm., max. 35 mm.

### WARTUNG

Seifenspender mit Beschichtung (Weiss, Schwarz, usw.) oder veredelter Oberfläche (Gold, Messing, Ruthenium) niemals mit aggressiven oder kratzenden Reinigungsmitteln reinigen.

Zum eventuellen Ersatz von Bauteilen kann der Pumpenzylinder vollständig abmontiert werden (s. Zeichnung D):

- Das Anschlussstück (Pos. 14) abmontieren.
- Achse blockieren: Durch eines der Löcher im Pumpenzylinder (Pos.05 s. Pfeil) einen Stift oder eine Nadel (3 mm rund) in das Loch der Achse (Pos.09) stecken.
- Danach den Druckknopf (Pos.01) abdrehen.
- Die Achse kann jetzt aus dem Pumpenzylinder entfernt werden.

### SEIFE

Ausschliesslich flüssige Cremeseife, Spüllmittel, Shampoo usw. für den privaten Gebrauch verwenden (also keine industrielle Seife!)

Wir empfehlen DS+ Mild Seifencreme; diese Seifencreme ist speziell entwickelt für die Verwendung in Seifenspendern.

DS+ Mild ist dezent parfümiert mit einem angenehmen Duft, ist kosmetisch mild für die Haut, DIN geprüft und biologisch abbaubar.

**ACHTUNG:** Werden Wegwerfflaschen DS+ Mild oder sonstige Flaschen ohne Membrane angeschlossen, muss der Gummistopfen im Flaschenanschluss entfernt werden (s. Zeichnung C)

### ERSATZTEILE

**463540.0** MF 025 Flasche 250 ml mit Membrane  
**463541.1** MF 050 Flasche 500 ml mit Membrane  
**463543.3** MF 100 Flasche 1000 ml mit Membrane  
**463580.7** Trichter (mit Entlüftungsrippen)  
**498042.6** Sechskantschlüssel 3 mm. mit Anhänger

**427995.7** Revisionsatz für Seifomat de Luxe / Safe (enthält Pos. 2-3-4-6-7-9-10-11-12-13-15)  
**427996.8** dto., (6-Teiliger, enthält Pos. 3-4-6-7-11-12)

### DS+ MILD SEIFENCREME

**471577.7** \* DS 050 Flasche ½ L  
**471575.5** \* DS 100 Flasche 1 L  
**471576.6** DS 500 Behälter 5 L

\* Anschraubbar

Dieser Seifenspender ist geeignet für normale, flüssige Handreiniger, Seifencremes und Geschirrspülmittel für den Hausbedarf.

Verwenden Sie vorzugsweise **milde, biologisch abbaubare und völlig synthetische Mittel**, weil diese im allgemeinen haut- und umweltverträglicher sind.

**Achtung:** Vor allem industrielle Handreiniger, natürliche (organische) Flüssigseifen und Mittel mit einem hohen Gehalt desinfizierender Bestandteile können zu einem schnelleren Verschleiß vom Pumpenmechanismus führen.

**Das Reinigungsprodukt darf auf keinen Fall Scheuermittel und/oder Lösungsmittel enthalten.**

Befragen Sie im Zweifelsfall den Lieferanten des Reinigungsproduktes.

Globale Richtlinien für Flüssigseifen usw.:

pH	: 6-7,5
Parfums	: <1%
Pflanzliche Öle	: <1%
Tierische Fette	: <1%
Komplexbilder (EDTA, NTA)	: --
Optimale Viskosität	: 1.000 ±100 mPa.s

Manche Reinigungsmittel, wie zum Beispiel natürliche Seifen, enthalten Substanzen, die bei Austrocknung den Pumpenmechanismus verschmutzen. Damit die Bildung von Seifenrückständen etc. vermieden wird, empfehlen wir den Pumpenmechanismus regelmäßig mit heißem Wasser zu spülen.

Die Produkt- und Materialeigenschaften können sich jederzeit im Rahmen der Weiterentwicklung ohne vorherige Bekanntgabe ändern.

Aufgrund der individuell unterschiedlichen Anforderungen vergewissern Sie sich bitte über die konkrete Anwendungseignung der Produkte anhand der Technischen Daten, der Chemikalienresistenz, sowie der geltenden Normen, Vorschriften und Schutzrechte.

Wir meistern Ihr Bad.  
Marke • Meister • Fachausstellung

